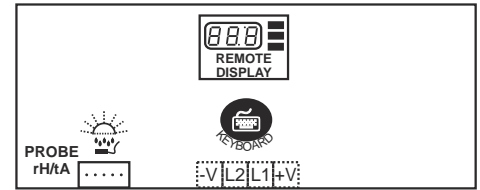


**SCRE10A**

Pannello di controllo completo con sonda di temperatura e umidità per SCRE50 / SCRE70.

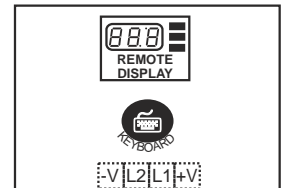
*Full control Panel with temperature and humidity probe for SCRE50/70.*



**SCRE02G**

Pannello di controllo ridotto senza timer per SCRE50 / SCRE70.

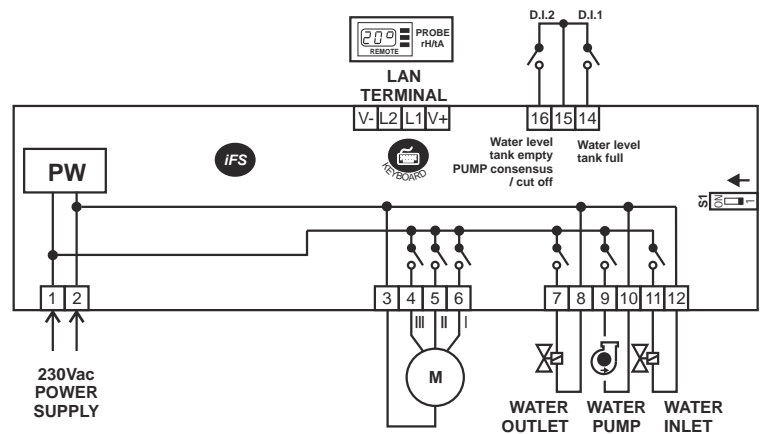
*Basic control panel without timer for SCRE50/70.*



**SCRE50D-E0010**

Modulo di potenza stand-alone per raffrescatori evaporativi a 3 velocità.

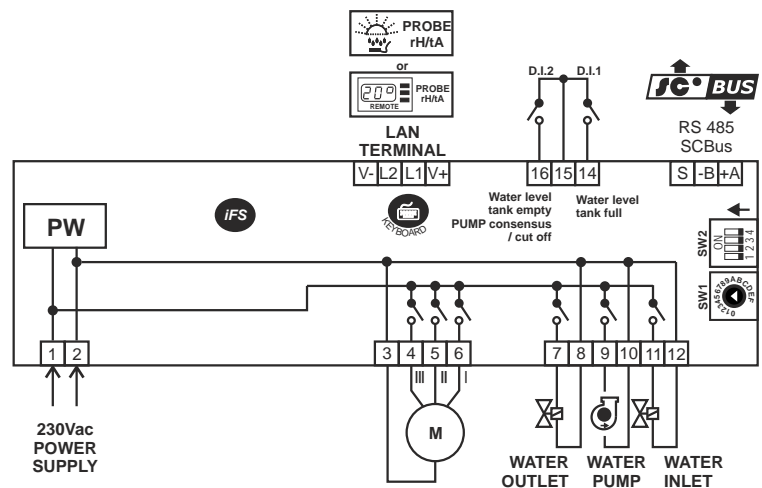
*Stand alone power module for 3-speed evaporative coolers.*



**SCRE50D-E0110**

Modulo di potenza di rete per raffrescatori evaporativi a 3 velocità.

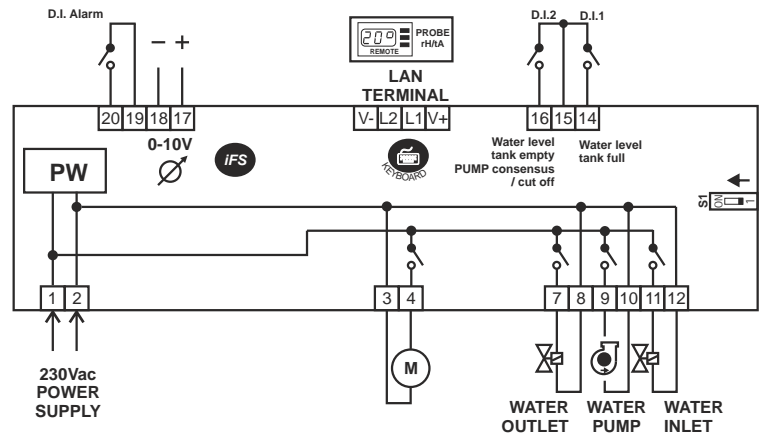
*Network power module for 3-speed evaporative coolers.*



**SCRE70D-E0010**

Modulo di potenza stand-alone con uscita ventilante 0...10V per raffrescatori evaporativi modulanti. Opt.: può gestire un regolatore di velocità ventole SCV20 o SCV50.

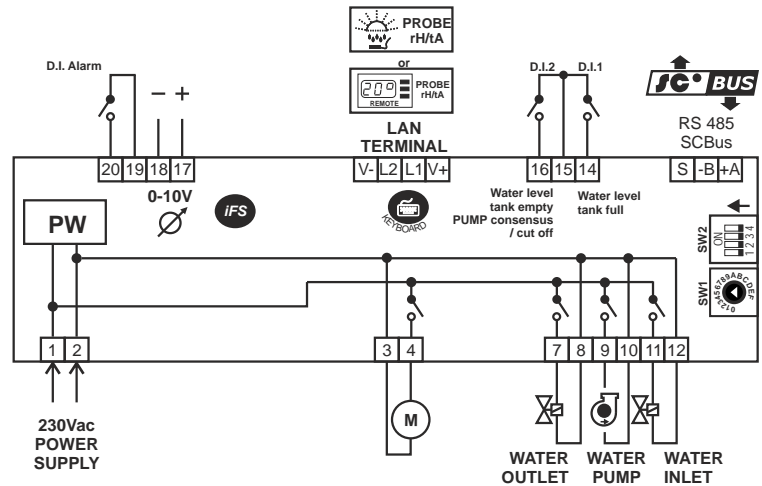
*Stand alone power module with 0...10V fan output for modulate evaporative coolers. Opt.: it may control a fan speed regler SCV20 or SCV50.*



**SCRE70D-E0110**

Modulo di potenza di rete con uscita ventilante 0...10V per raffrescatori evaporativi modulanti. Opt.: può gestire un regolatore di velocità ventole SCV20 o SCV50.

*Network power module with 0...10V fan output for modulate evaporative coolers. Opt.: it may control a fan speed regler SCV20 or SCV50.*



**SCAPH03-Y0000**

Sonda di temperatura ed umidità per moduli SCRE50 e SCRE70 di rete.

*Temperature and humidity probe for network power module SCRE50 / SCRE70.*

